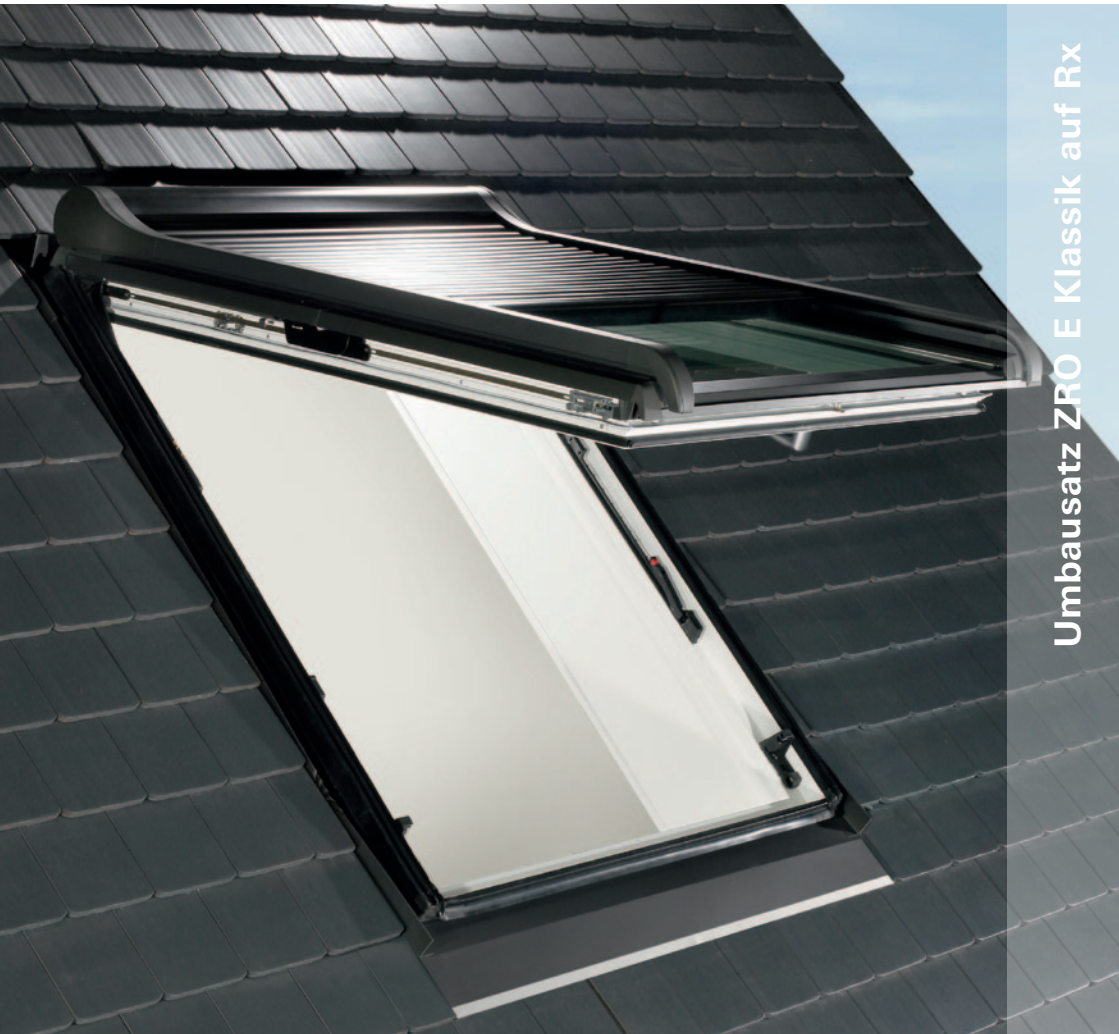


## Zusatzanleitung

Additional instruction



Umbausatz ZRÖ E Klassik auf Rx

## **Deutschland** **Hinweise**

- Das Kabel darf bei der Montage nicht beschädigt werden.
- Die Zahlen geben immer die Reihenfolge der Montage an!
- Technische Änderungen vorbehalten.

## **France** **Conseil**

- Le câble ne doit pas être endommagé lors de la mise en place du couvercle.
- Les chiffres indiquent toujours l'ordre de montage !
- Sous réserve de modifications.

## **Great Britain** **Safety advice**

- Care should be taken not to damage the cable during installation of the cover!
- The numbers specify the assembly sequence.
- We reserve the right to make any amendment.

## **Nederland/Belgique** **Veiligheid**

- De kabel mag niet beschadigd worden bij montage.
- De getallen geven altijd de volgorde van de montagewerkzaamheden aan!
- Technische veranderingen voorbehouden.

## **España** **Consejo**

- El cable no deberá estar dañado cuando se pone la tapa.
- Los números indican siempre el orden de montaje.
- A reserva de modificaciones.

## **Portugal** **Conselhos**

- O cabo não deve ser danificado aquando da colocação da cobertura.
- Os algarismos indicam sempre a ordem da montagem!
- Sob reserva de modificações.

## **Polska** **Wskazówki**

- Nie wolno uszkodzić kabla przy montażu pokrywy.
- Cyfry podają kolejność montażu!
- Zmiany techniczne zastrzeżone.

## **Россия/ Україна** **Указания**

- Нельзя повредить кабель при установке крышки.
- Цифры на рисунках показывают последовательность их монтажа!
- Производитель оставляет за собой право на внесение изменений.

## **Eesti** **Näpunäited**

- Ei tohi ära rikkuda kaablit, katte monteerimise käigus.
- Numbrid juhise pildidel näitavad paigaldusetaappide järjekorda!
- Tootja jätab endale õiguse tehniliste muudatuste sisseviimiseks.

## **Latvija** **Norādījumi**

- Vāka uzstādīšanas laikā nedrīkst bojāt kabeli.
- Cipari norāda montāžas secību.
- Pieļaujamas tehniskas izmaiņas.

## **Lietuva** **Nurodymas**

- Montuojant dangtį negalima pažeisti laido.
- Skaičiai paveikslėliuose parodo montavimo eiliškumą.
- Galimi techniniai pakitimai.

## **Česká republika** **Doporučení**

- Kabel se při montáži krytu nesmí poškodit.
- Čísla vždy vyjadřují posloupnost jednotlivých kroků montáže!
- Technické změny vyhrazeny.

## **Slovenská republika** **Pokyny**

- Kábel sa pri montáži krytu nesmie poškodiť.
- Čísla vždy vyjadrujú postupnosť jednotlivých krokov montáže!
- Technické zmeny vyhradené.

## **Magyar Köztársaság** **Utasítások**

- A burkolat szerelésekor az elektromos vezetékeknek nem szabad megsérülnie.
- A számok mindig a szerelés sorrendjét mutatják.
- Műszaki változtatások jogát fenntartjuk.

## **Slovenija** **Navodila**

- Pri montaži pokrova ne smete poškodovati kabla.
- Številke vedno kažejo vrstni red vgradnje!
- Pridržujemo si pravico do tehničnih sprememb.

## **Italia** **Consigli**

- Il cavo non deve essere danneggiato dal montaggio del coperchio.
- I numeri indicano sempre la sequenza di montaggio!
- Escluse modifiche tecniche.

## **Hrvatska/Bosna i Hercegovina** **Napomene**

- Tijekom montaže poklopca, kabel ne smije biti oštećen.
- Brojevi označavaju redoslijed kod montaže!
- Pridržano pravo tehničkih izmjena.

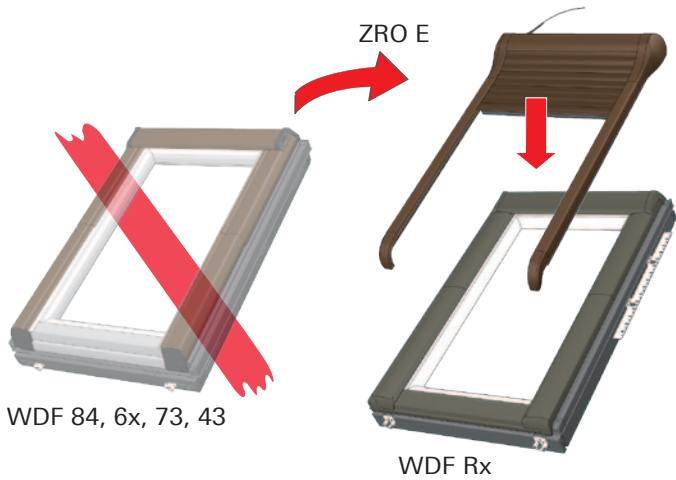
## **Romania** **Măsuri de siguranță**

- În timpul asamblării capac, cablul nu trebuie să fie deteriorate.
- Numerele reprezintă întotdeauna ordinea!
- Ne rezervăm dreptul a face schimbări din punct de vedere tehnic.

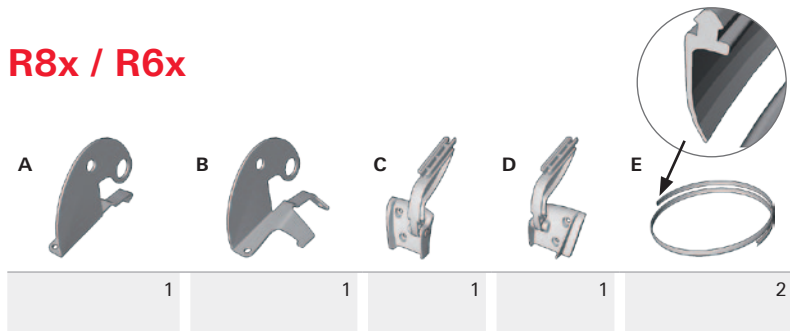


 **Greece**  
**Συμβουλή**

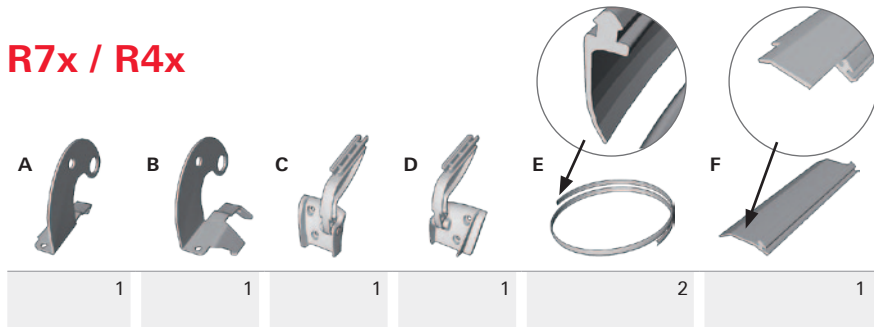
- Προσέξτε μη χαλάσετε το καλώδιο κατά την τοποθέτηση του καπακιού
- Οι αριθμοί αντιστοιχούν πάντα στη σωστή σειρά τοποθέτησης!
- Με την επιφύλαξη τροποποιήσεων.

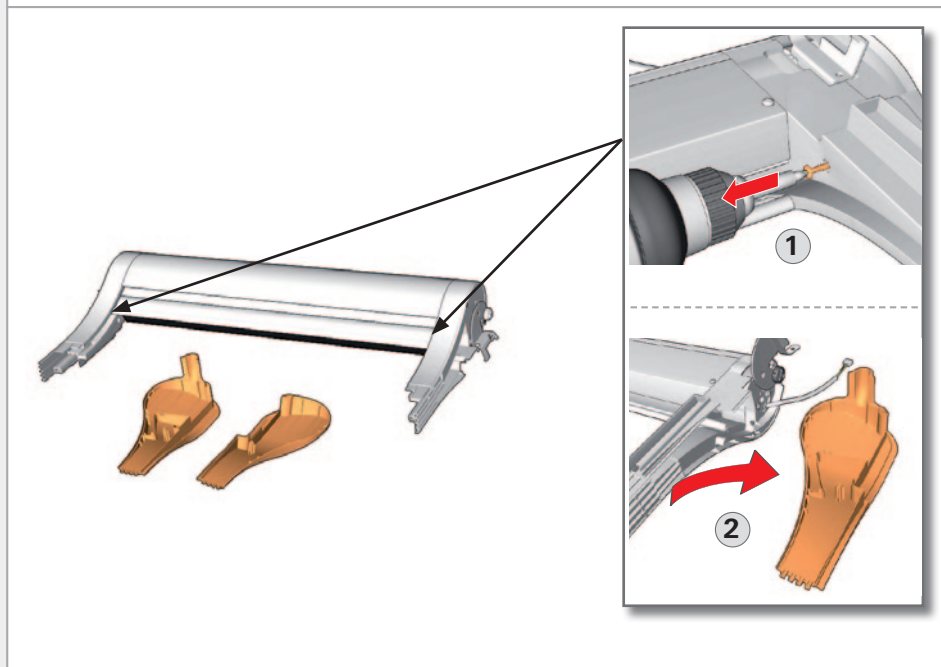
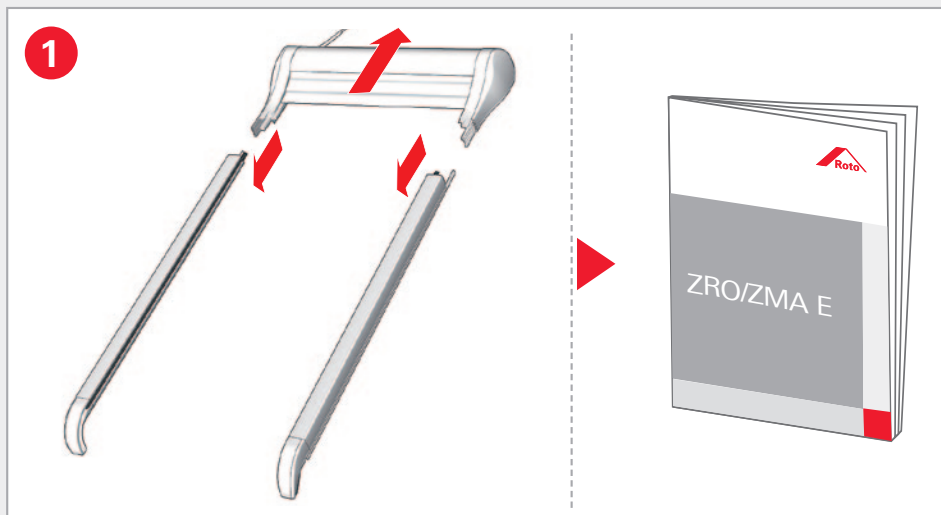


## R8x / R6x

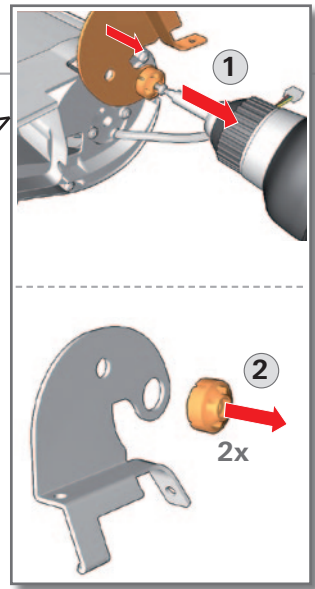
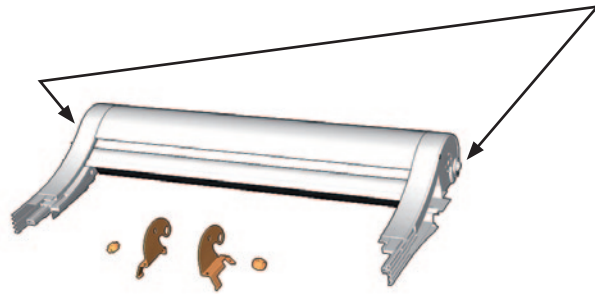


## R7x / R4x





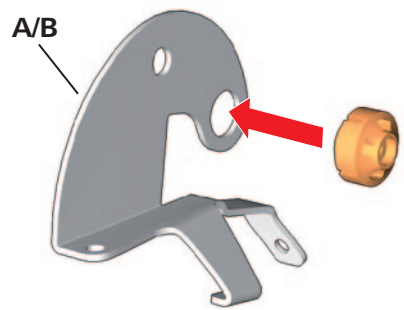
**3** R8x / R6x  
R7x / R4x



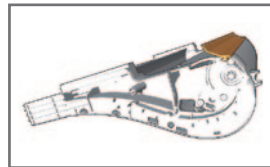
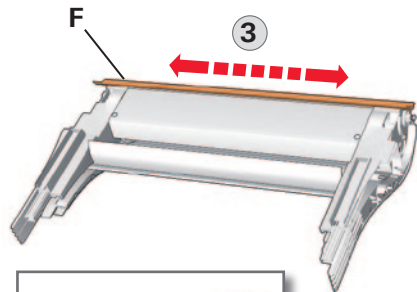
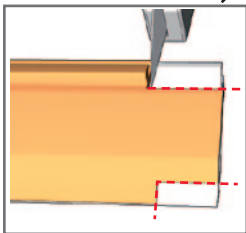
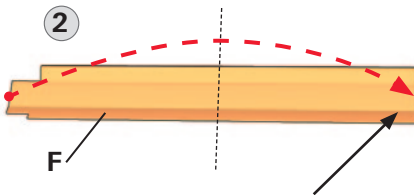
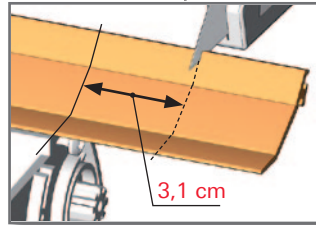
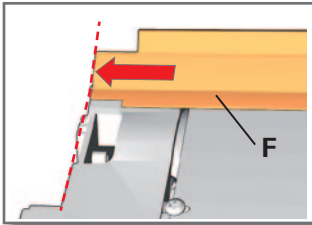
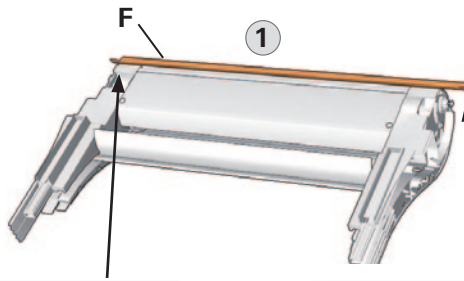
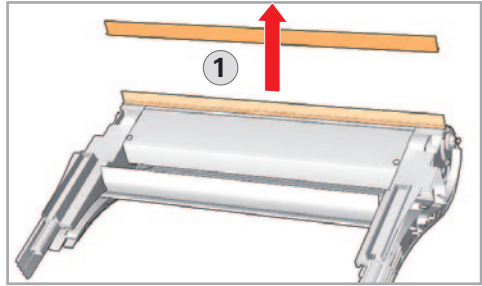
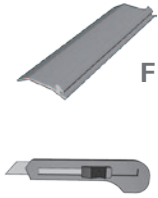
**4** R8x / R6x



R7x / R4x

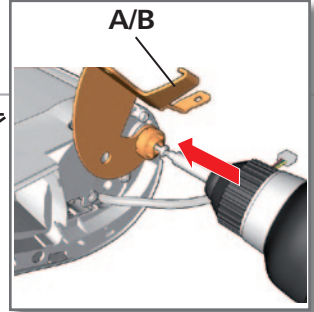
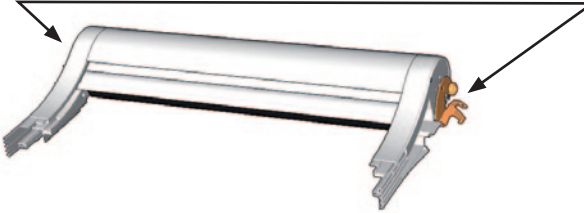


**5** R7x / R4x



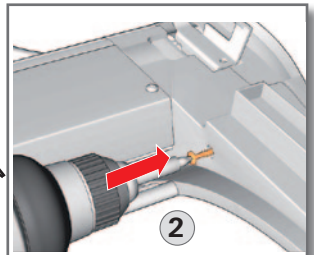
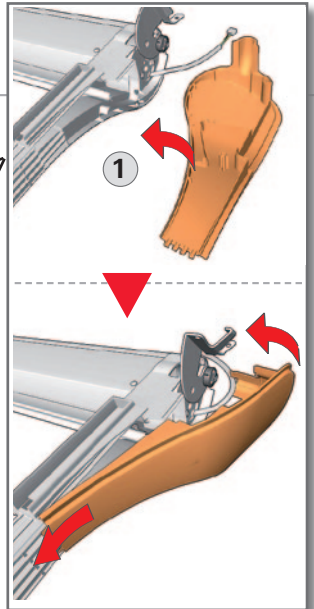
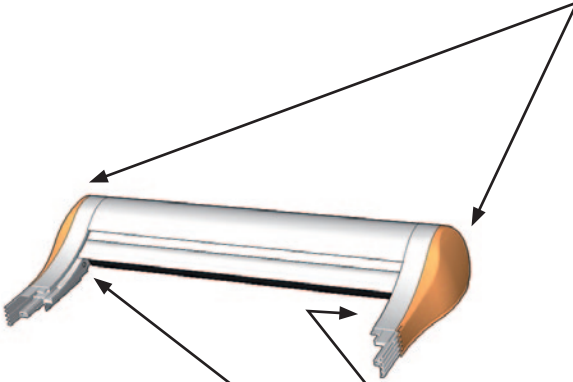
6

R8x / R6x  
R7x / R4x



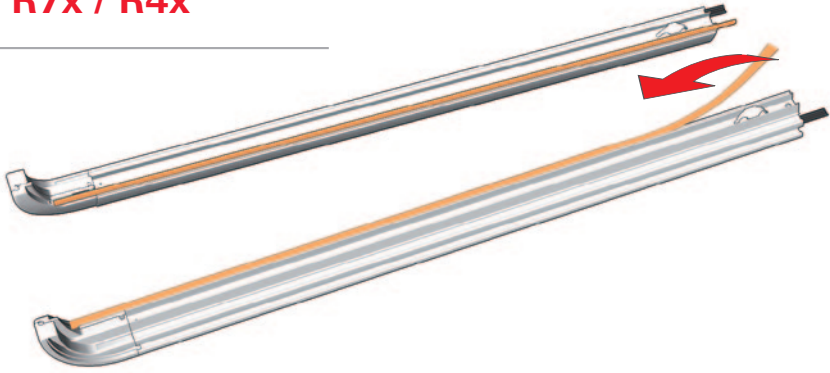
7

R8x / R6x  
R7x / R4x

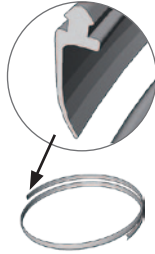




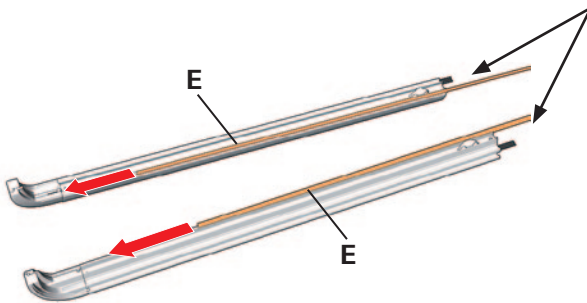
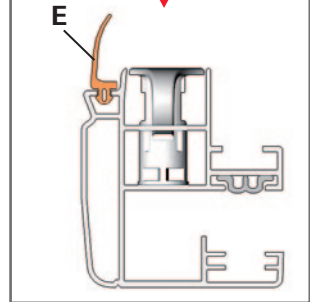
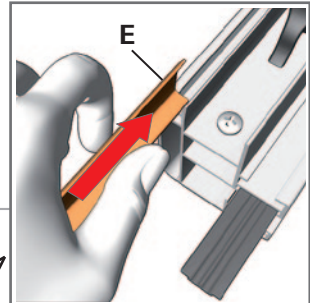
**8** R8x / R6x  
R7x / R4x



**9** R8x / R6x  
R7x / R4x

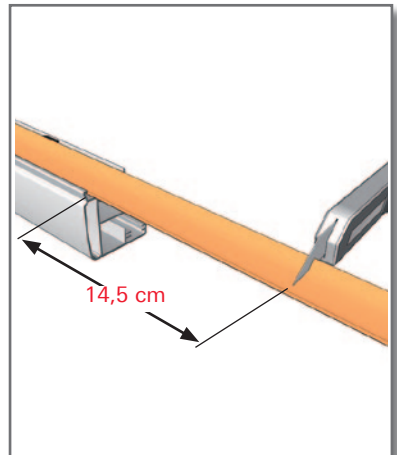
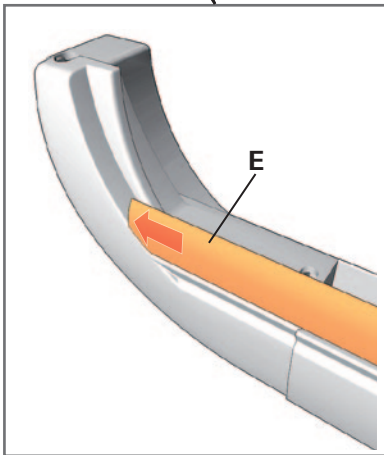
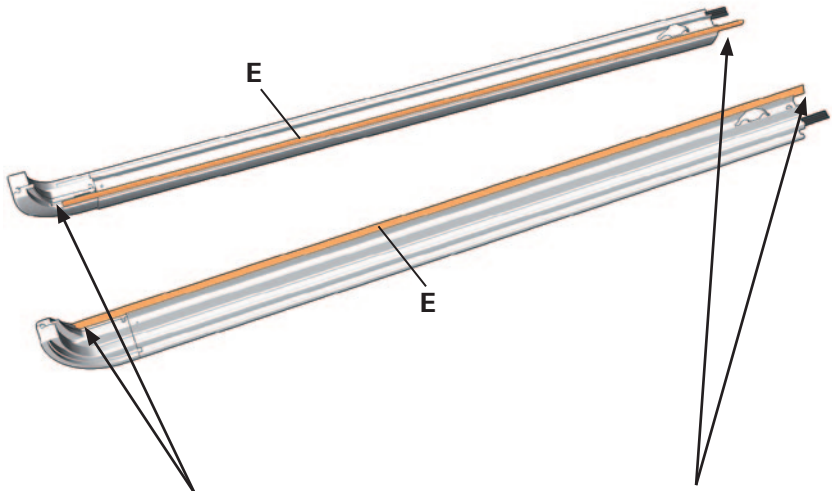


E 2x

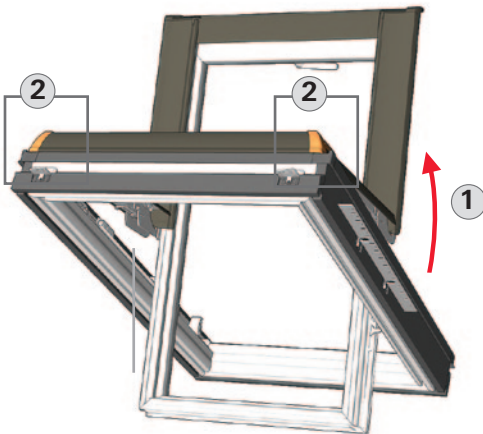


10

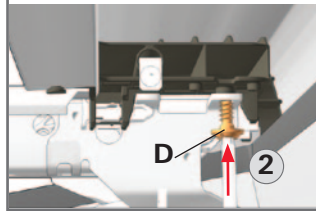
R8x / R6x  
R7x / R4x



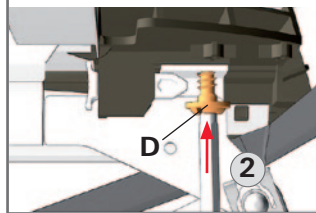
**11** R8x / R6x  
R7x / R4x



R6/ R8



R4/ R7





☎ +49 (0)1805 90 50 51\*  
☎ +49 (0)1805 90 40 51  
[www.roto-frank.com](http://www.roto-frank.com)



☎ +43 (0)2 75 42 11 99  
☎ +43 (0)2 75 42 11 99 50  
[www.roto-frank.at|.si](http://www.roto-frank.at|.si)



☎ +41 (0)44 267 47 47  
☎ +41 (0)44 267 47 46  
[www.roto-dachfenster.ch](http://www.roto-dachfenster.ch)



☎ +33 (0)387 29 24 30  
☎ +33 (0)387 91 49 01  
[www.roto-frank.fr](http://www.roto-frank.fr)



☎ +44 (0) 1788 558 600  
☎ +44 (0) 1788 558 606  
[www.roto-frank.co.uk](http://www.roto-frank.co.uk)



☎ +353 (0)6 75 07 00  
☎ +353 (0)6 73 46 31  
[www.careyglass.com](http://www.careyglass.com)



☎ +32 (0)67 89 41 30  
☎ +32 (0)67 89 41 72  
[www.roto-frank.be](http://www.roto-frank.be)



☎ +31 (0)800 0232 114  
☎ +31 (0)800 0232 116  
[www.roto-frank.nl](http://www.roto-frank.nl)



ROTHISPANIA S. L. U.  
☎ +34 98 152 69 39  
[www.rototejado.com](http://www.rototejado.com)



☎ (+351) 236 218 072  
☎ (+351) 236 215 289  
[www.imporjan.com](http://www.imporjan.com)



☎ +48 81 855 05 22-25  
☎ +48 81 855 05 28  
[www.roto.pl](http://www.roto.pl)



MIZOL LTD  
☎ +38 044 566 73 37  
☎ +38 044 566 78 78  
[www.roto.ua](http://www.roto.ua)



☎ +7 495 287 35 20  
Kaliningrad  
☎ +7 906 234 88 88  
☎ +7 495 287 35 24  
[www.roto.ru](http://www.roto.ru)



VTI-Invest  
☎ +375 17 258 54 05  
☎ +375 17 258 57 65  
☎ +375 17 258 81 71  
[www.roto.by](http://www.roto.by)



☎ +359 889 93 96 96  
☎ +359 32 55 01 99  
[www.buldach.com](http://www.buldach.com)



☎ +420 272 651 428  
☎ +420 271 750 187  
[www.roto-frank.cz|.sk](http://www.roto-frank.cz|.sk)



☎ +36 99 511 686/687  
☎ +36 99 511 688  
[www.roto.hu](http://www.roto.hu)



☎ +39 0421 618 211  
☎ +39 0421 618 455  
[www.roto-frank.it](http://www.roto-frank.it)



☎ +40 31 2281 5 86  
☎ +40 31 2281 5 89  
[www.roto-romania.ro](http://www.roto-romania.ro)



☎ +30 231 0796 950  
☎ +30 231 0796 783  
[www.eurotechnica.gr](http://www.eurotechnica.gr)



[rotainfo.ee@roto-frank.com](mailto:rotainfo.ee@roto-frank.com)  
[www.roto.ee](http://www.roto.ee)



[rotainfo.lv@roto-frank.com](mailto:rotainfo.lv@roto-frank.com)  
[www.roto.lv](http://www.roto.lv)



[info.lt@roto-frank.com](mailto:info.lt@roto-frank.com)  
[www.roto.lt](http://www.roto.lt)



☎ +38 513 490 360  
[www.supera.hr](http://www.supera.hr)



☎ +90 216 57 39 692  
☎ +90 216 57 23 148

\* 0,14 EUR / Min. aus dem dt. Festnetz. Mobilfunkpreise können abweichen.